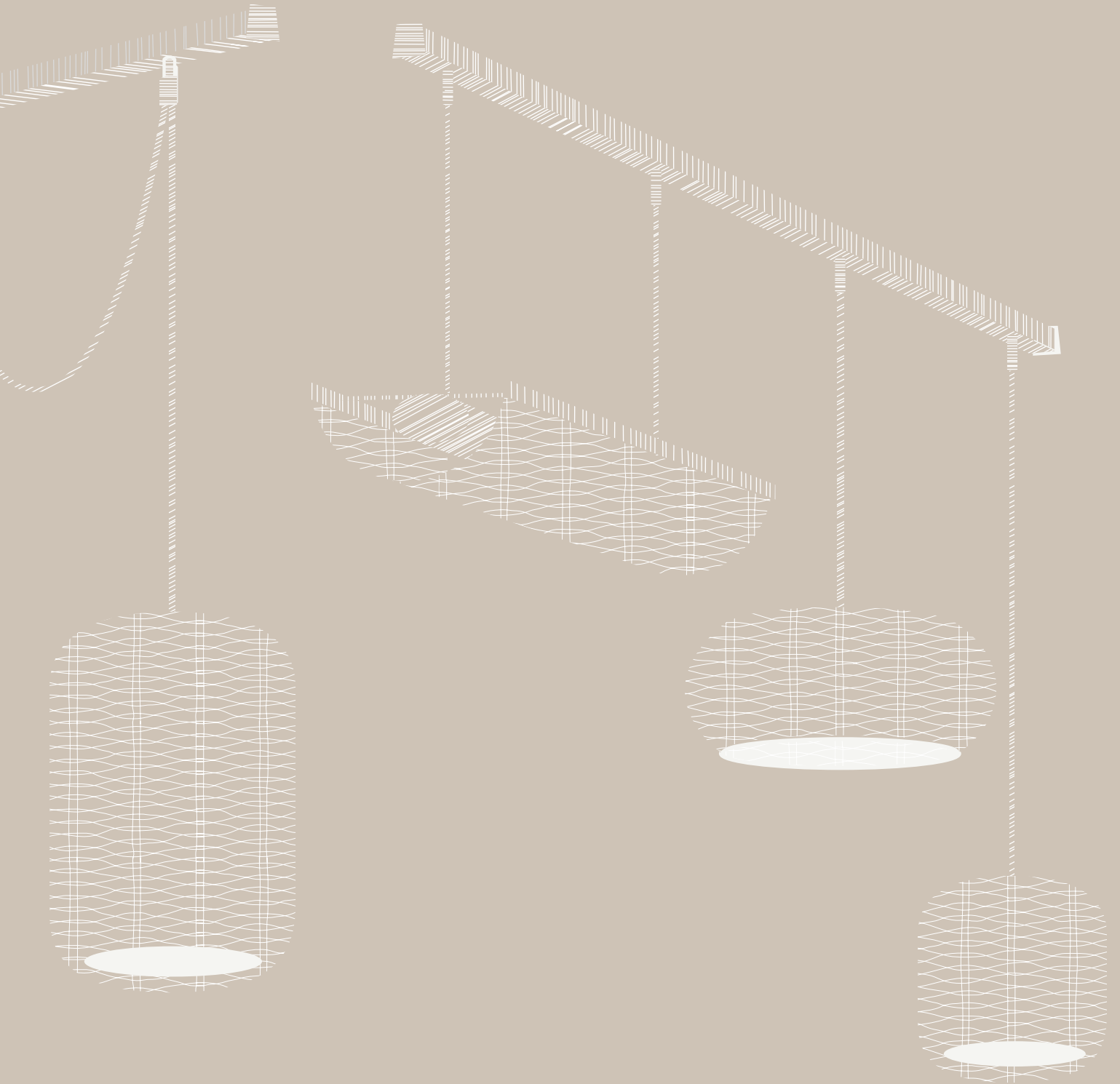


hoyer  
barcelona lights

Outrack





hover  
barcelona lights

Outrack

# Outrack

by Joana Bover | 2023

El carril Outrack es un sistema de perfiles electrificados a 24V apto para exterior e interior, que te permite instalar tus luminarias allí donde las necesites.

La idea de este carril nació de la necesidad que con frecuencia tenemos de instalar temporalmente, nuestras luminarias en ambientes de exterior que, con la llegada del buen tiempo, nos invitan a salir y disfrutar de nuestro entorno.

*Outrack is a 24V track profiling system suitable for both the indoors and outdoors, enabling you to install it's luminaires wherever required.*

*The idea behind this track lighting system stemmed from a frequent need to install luminaires in outdoor environments. Outrack's jack mounted luminaires can be quickly disconnected, when required, especially in the event of extreme weather conditions.*









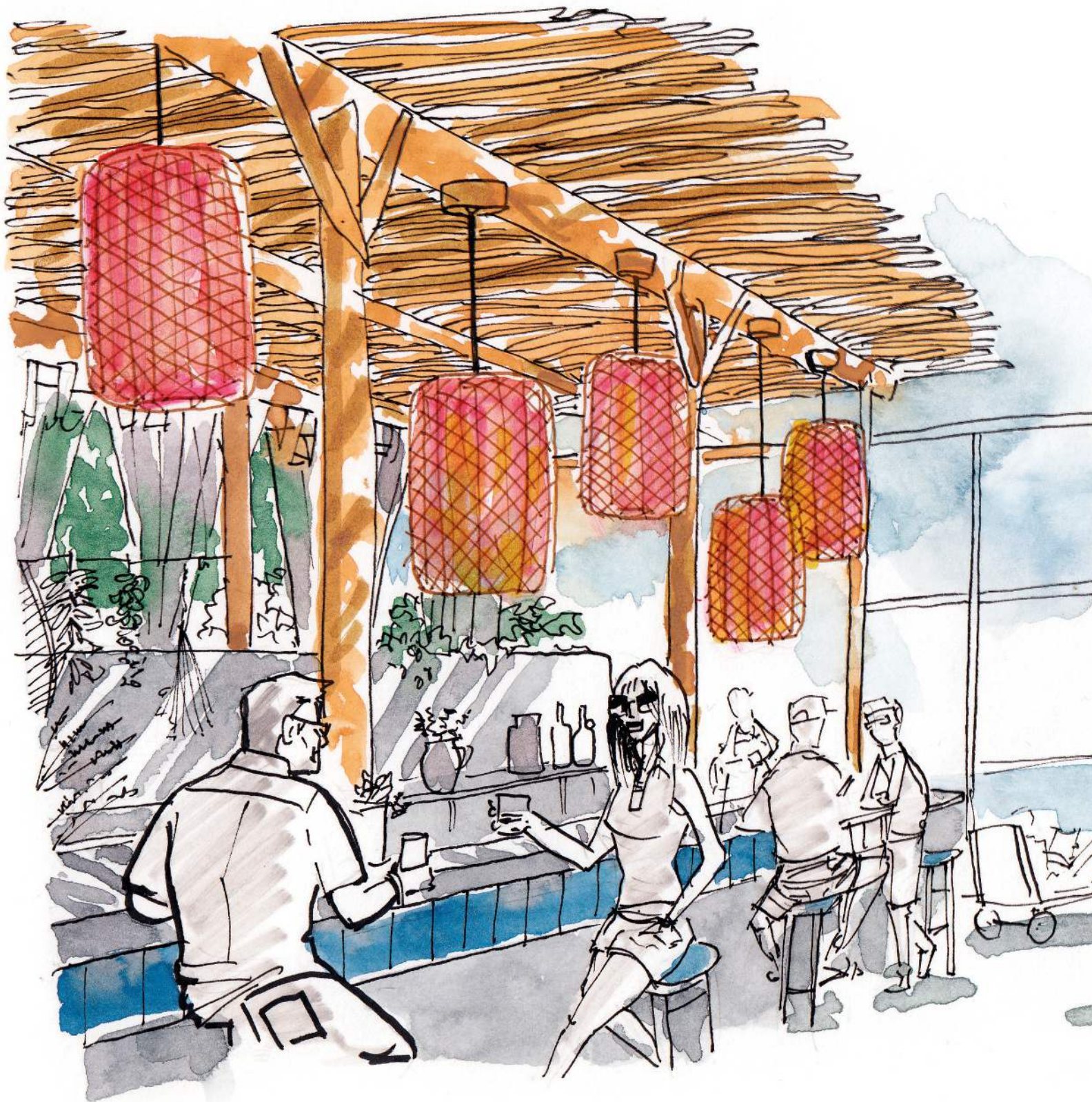















En el carril Outrack podemos instalar una amplia gama de productos de Bover y recogerlos cuando nos conviene, sin tener que desmontar la instalación eléctrica. Con mucha facilidad, podremos guardar nuestras lámparas, siempre que queramos.

Los perfiles están disponibles en 3 tamaños y se pueden conectar entre ellos a través de un cable conector o una unión lineal. Las luminarias colgantes, pueden instalarse en el carril o podemos desplazarlas fuera de él, lo que nos permite un mayor margen de posicionamiento en nuestras instalaciones.

*A wide range of Bover products can be installed on the Outrack track and gathered up again when needed, without having to disassemble the electrical facility. With a simple click, you can store your lights whenever you want.*

*Profiles are available in three sizes and can be interconnected via a connector cable. Pendant luminaires can be installed on the track or moved beyond it, which allows for a greater positioning margin in your facilities.*







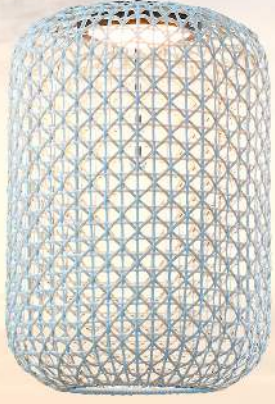












80



BREAD:

- Baguette
- French Roll
- Focaccia
- Crustie
- Melkman
- Sourdough Bread
- Souroughy Baguette

PASTRIES:

- Croissant
- Cinnamon roll
- Champ Bar Blondie
- Uniqueness Scone
- Cinnamon Muffin
- Pastryroll
- Glazed Cookies

HOT DRINKS:

- Espresso
- Latte
- Mocha
- Cappuccino
- Americano
- Hot Chocolate

99

€ 1.99





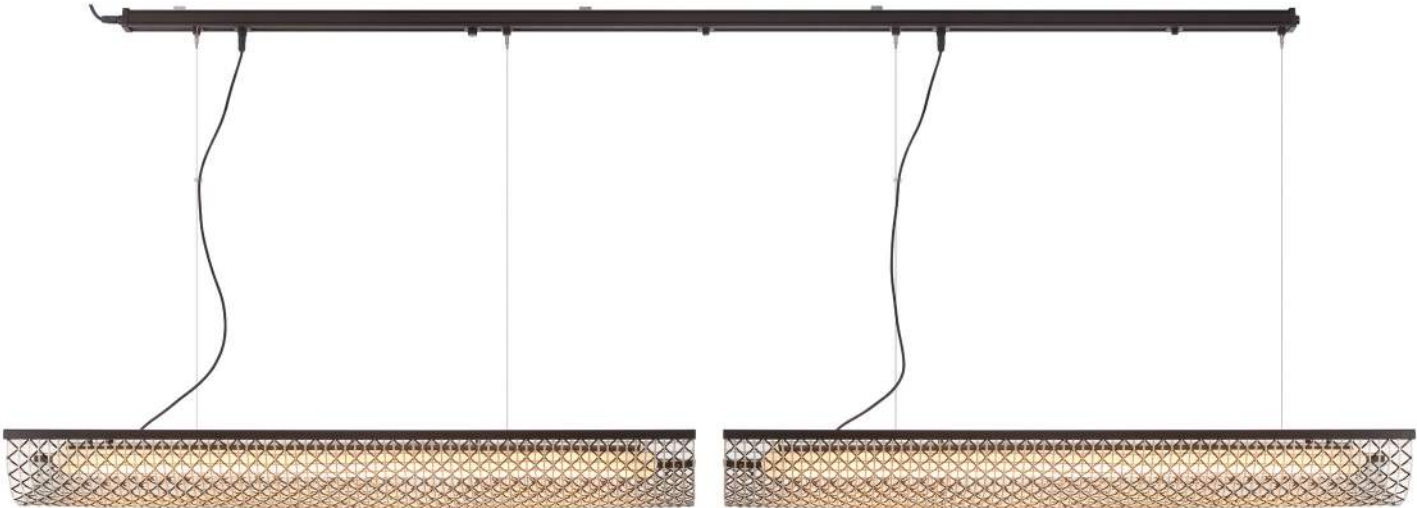








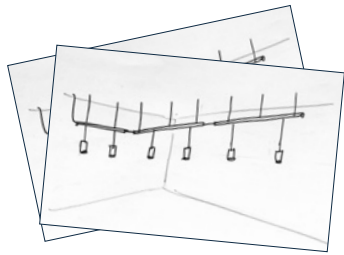
Outrack | Combinaciones estándar / *Standard combinations*



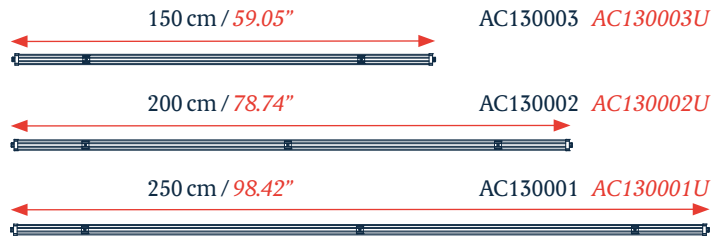


# Outrack | Planificar la instalación / *Planning the installation*

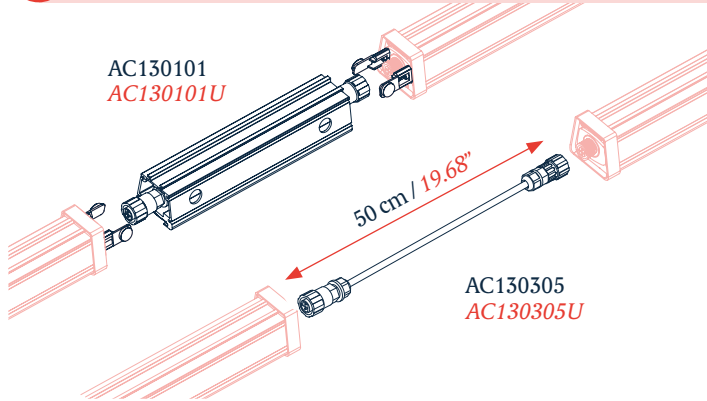
## 0 Planificar la instalación / *Planning the installation*



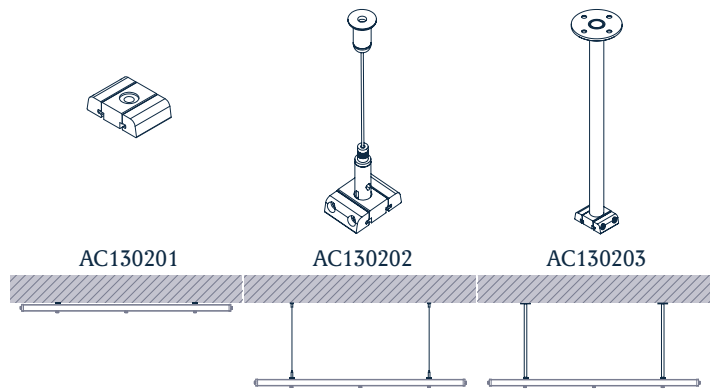
## 1 Elegir los perfiles / *Selecting profiles*



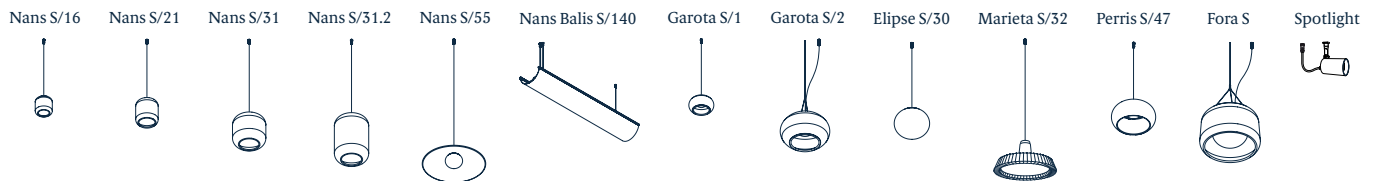
## 2 Elegir los elementos de continuidad eléctrica / *Selecting electrical continuity components*



## 3 Elegir los elementos de fijación del carril / *Selecting track fixing components*

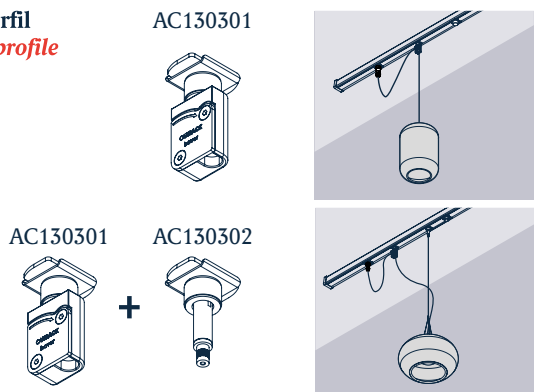


## 4 Elegir luminarias (2400K) / *Selecting Luminaires (2400K)*

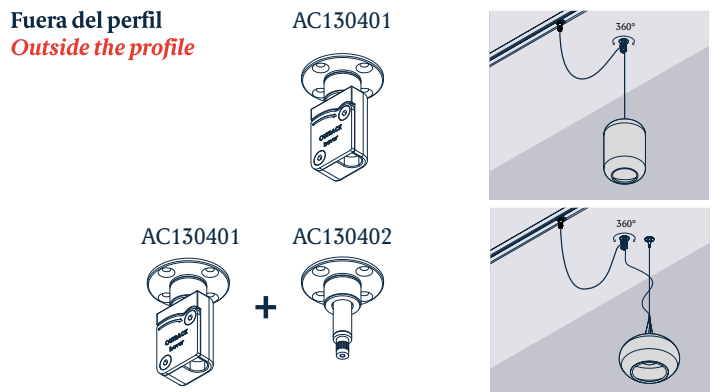


## 5 Elegir los elementos de fijación de las luminarias / *Selecting luminaire fixing components*

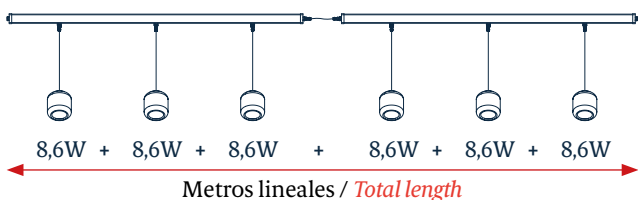
**En el perfil**  
*On the profile*



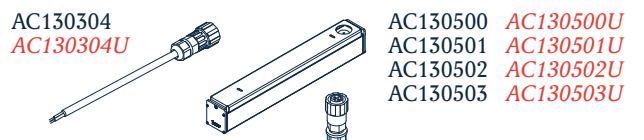
**Fuera del perfil**  
*Outside the profile*



## 6 Cálculo de consumo y longitudes / *Consumption and lengths calculation*



## 7 Acometida y Drivers / *Power supply and drivers*



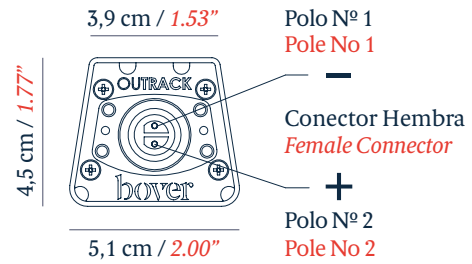
# Outrack | Perfiles / Profiles

## 1 Perfiles / Profiles

Es un sistema de perfiles electrificados para exterior e interior IP65. Conectores de seguridad IP67. Se fabrica en tres longitudes y dispone de distintos accesorios de fijación y conexión según la necesidad de cada proyecto.

Podemos instalar una amplia gama de luminarias a 24V (2400k).

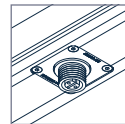
*This is an electrified profiling system for the indoors and outdoors (IP65). It comes with IP67 safety connectors. Made in three lengths, it has different fixing and connection accessories to suit each project. A wide range of 24V (2400K standard / 2700 and 3000 available upon request) luminaires can be used.*



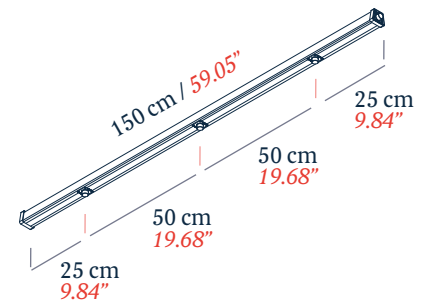
Outrack 150 cm  
(completo 3 tomas + 5 tapones)  
*Outrack rail 150 cm  
(3 connecting points + 5 connection covers)*

Ref AC130003  
*AC130003U*

3 Conectores  
*3 connecting points*



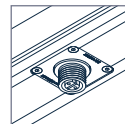
5 Tapones  
*5 connection covers*



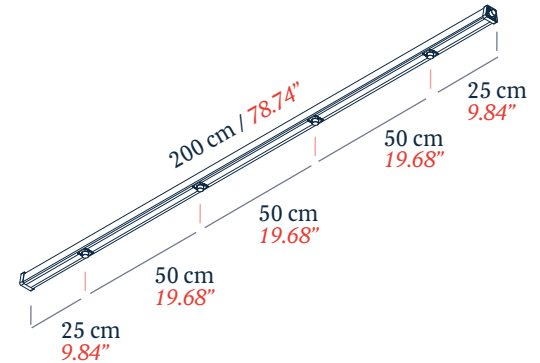
Outrack 200 cm  
(completo 4 tomas + 6 tapones)  
*Outrack rail 200 cm  
(4 connecting points + 6 connection covers)*

Ref AC130002  
*AC130002U*

4 Conectores  
*4 connecting points*



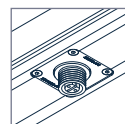
6 Tapones  
*6 connection covers*



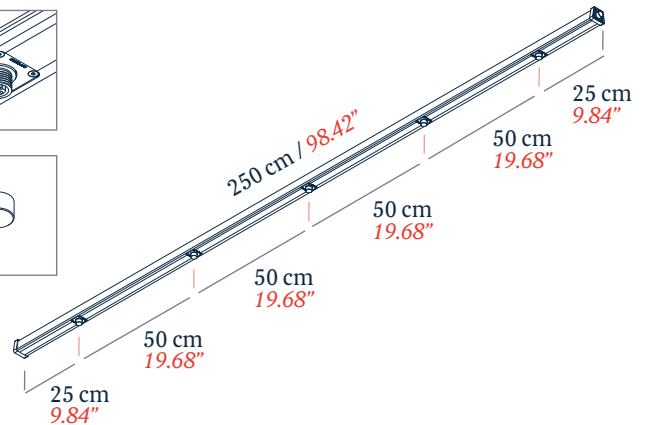
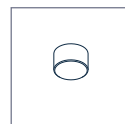
Outrack 250 cm  
(completo 5 tomas + 7 tapones)  
*Outrack rail 250 cm  
(5 connecting points + 7 connection covers)*

Ref AC130001  
*AC130001U*

5 Conectores  
*5 connecting points*



7 Tapones  
*7 connection covers*

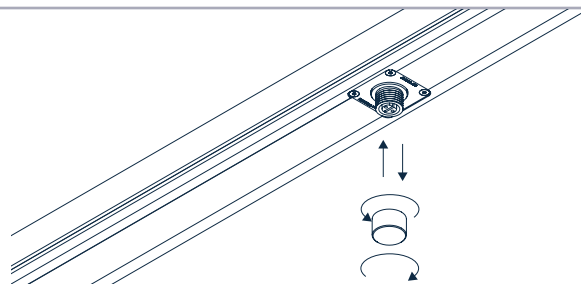


Todos los conectores de OUTTRACK incorporan tapones de cierre y junta. Así podemos garantizar que en el caso de que un conector no se use, estos queden protegidos contra el agua y garantizar el IP.

¡Le recomendamos que guarde estos tapones!

*All OUTTRACK connectors feature joint and stopping plugs. Thus, if a connector is unused, this guarantees they are protected against water and the IP is maintained.*

*Remember to keep those plugs!*

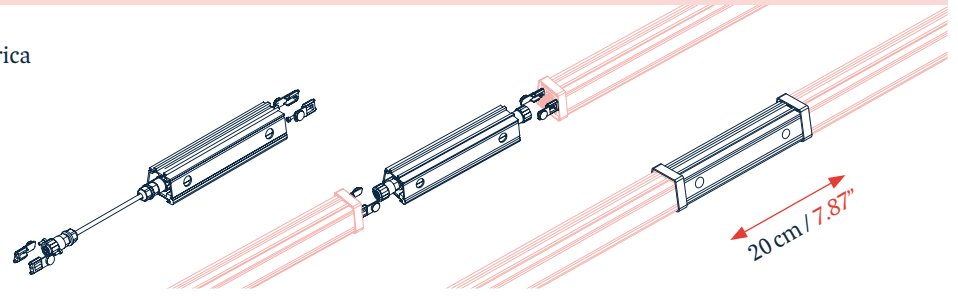


# Outrack | Elementos de continuidad / *Continuity components*

## 2 Elementos de continuidad eléctrica *Electrical continuity components*

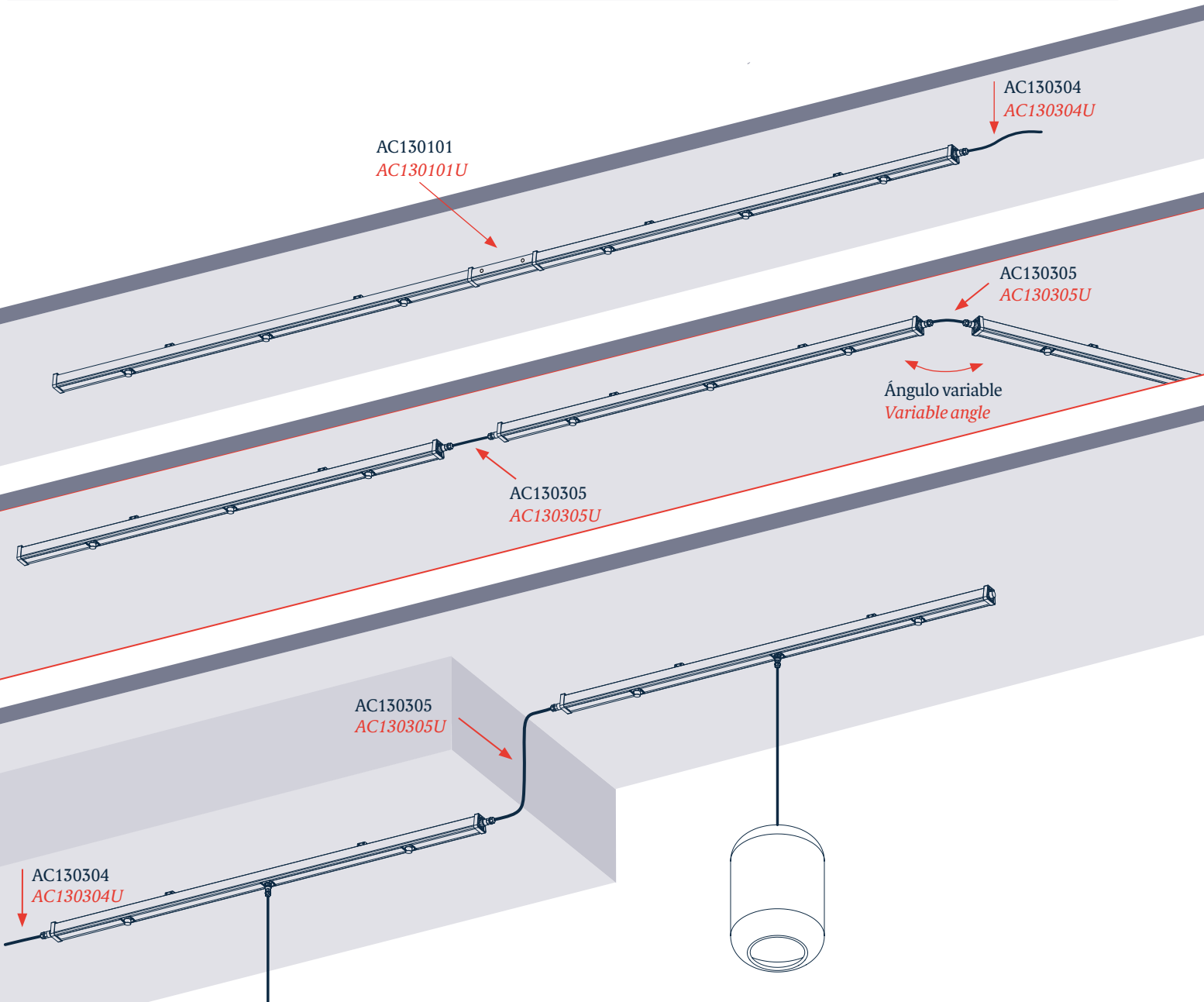
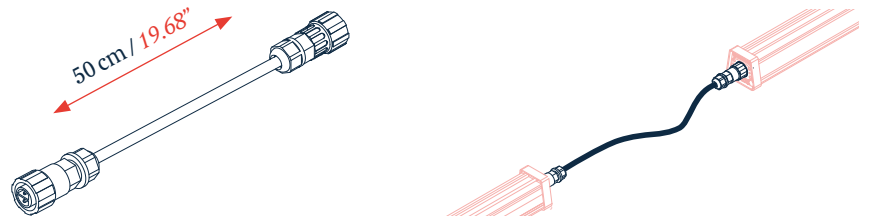
Unión lineal entre perfiles con continuidad eléctrica  
*Linear connectors for use between profiles with electrical continuity*

Ref AC130101  
*AC130101U*



Conexión flexible entre módulos con conectores y 50cm de cable  
*Flexible connectors for use between modules, includes connectors and 50 cm of cable*

Ref AC130305  
*AC130305U*





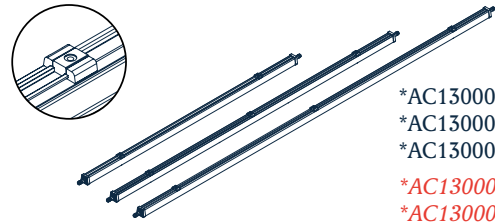
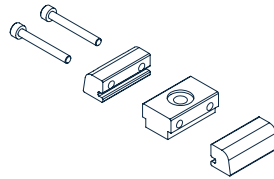
# Outrack | Elementos de fijación / *Fixing components*

## 3 Elementos de fijación del carril *Track fixing components*

Elemento de fijación Outrack directo a techo  
*Outrack fixing component direct to ceiling*

Ref AC130201

\*Ver unidades necesarias por perfil  
*\*See units necessary per profile*

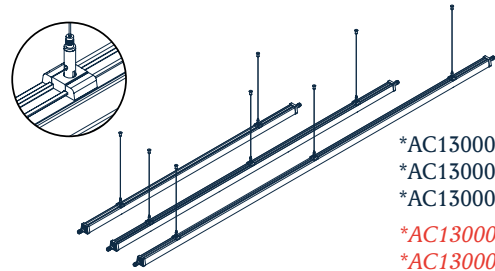
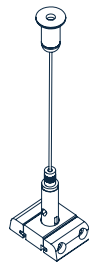


\*AC130001 / 3uds.  
\*AC130002 / 3uds.  
\*AC130003 / 2uds.  
*\*AC130001U / 3uds.  
\*AC130002U / 3uds.  
\*AC130003U / 2uds.*

Elemento de fijación Outrack suspensión cable de acero a techo  
*Outrack fixing component steel cable to ceiling*

Ref AC130202

\*Ver unidades necesarias por perfil  
*\*See units necessary per profile*



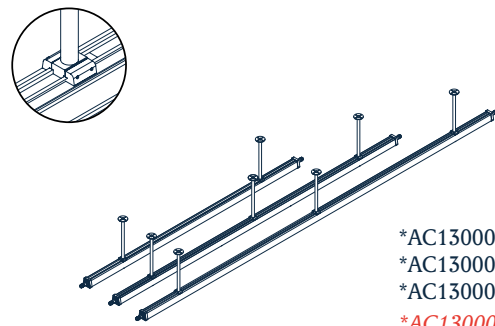
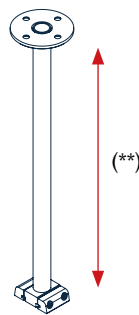
\*AC130001 / 3uds.  
\*AC130002 / 3uds.  
\*AC130003 / 2uds.  
*\*AC130001U / 3uds.  
\*AC130002U / 3uds.  
\*AC130003U / 2uds.*

Elemento de Suspensión rígido Outrack  
*Outrack rigid suspension component*

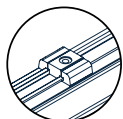
Ref AC130203/\*10  
Ref AC130203/\*20  
Ref AC130203/\*30  
Ref AC130203/\*40  
Ref AC130203/\*50

\*Ver unidades necesarias por perfil  
*\*See units necessary per profile*

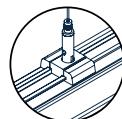
(\*\*) longitud de la tija en cm.  
*(\*\*) length of the stem in cm*



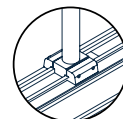
\*AC130001 / 3uds.  
\*AC130002 / 3uds.  
\*AC130003 / 2uds.  
*\*AC130001U / 3uds.  
\*AC130002U / 3uds.  
\*AC130003U / 2uds.*



AC130201



AC130202



AC130203



Elemento de fijación Outrack  
directo a techo  
*Outrack fixing component direct to ceiling*  
AC130201

Elemento de fijación Outrack  
suspensión cable de acero a techo  
*Outrack fixing component steel cable to ceiling*  
AC130202

Elemento de Suspensión rígido Outrack  
*Outrack rigid suspension component*  
AC130203

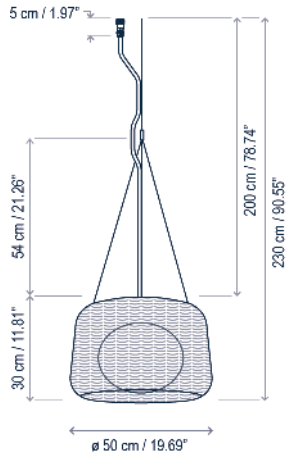
# Outrack | Luminarias 24 VDC / 24 VDC Luminaires

4

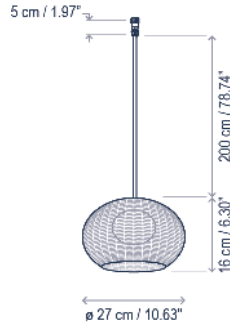
Elegir luminarias (2400K estándar / 2700K o 3000K bajo demanda)  
 Selecting Luminaires (2400K standard / 2700K or 3000K upon request)

Spotlight (2700K estándar) / (3000K bajo demanda)  
 Spotlight (2700K standard) / (3000K upon request)

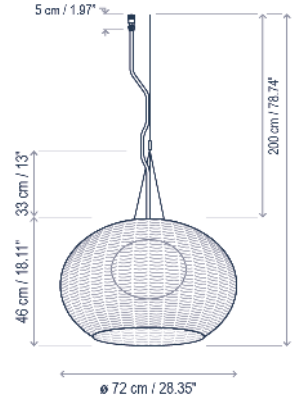
• **Fora S**  
 IP66 | 22,6W | 2350 lm  
 fuente de luz / light source



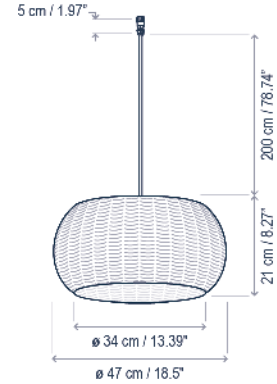
**Garota S/01**  
 IP66 | 8,6W | 880 lm  
 fuente de luz / light source



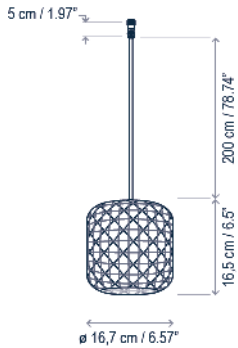
• **Garota S/02**  
 IP66 | 22,6W | 2350 lm  
 fuente de luz / light source



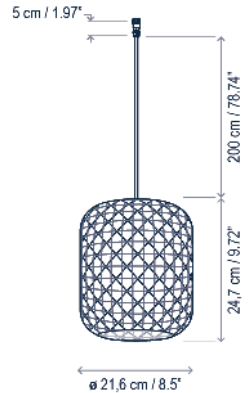
**Perris S/47**  
 IP54 | 22,6W | 2350 lm  
 fuente de luz / light source



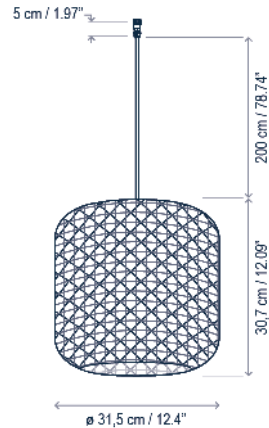
**Nans S/16**  
 IP54 | 8,6W | 880 lm  
 fuente de luz / light source



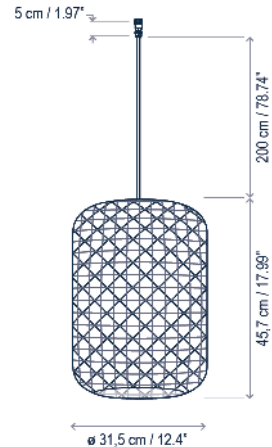
**Nans S/21**  
 IP54 | 12,6W | 1350 lm  
 fuente de luz / light source



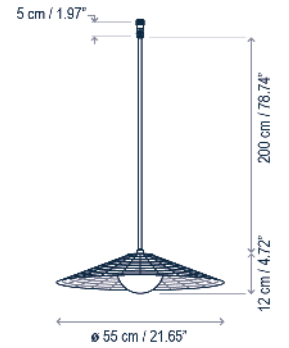
**Nans S/31**  
 IP54 | 12,6W | 1350 lm  
 fuente de luz / light source



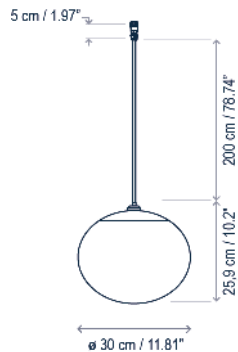
**Nans S/31.2**  
 IP54 | 12,6W | 1350 lm  
 fuente de luz / light source



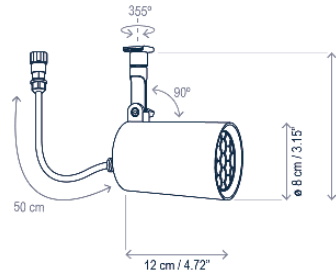
**Nans S/55**  
 IP54 | 8,6W | 880 lm  
 fuente de luz / light source



**Elipse S/30**  
 IP66 | 22,6W | 2350 lm  
 fuente de luz / light source



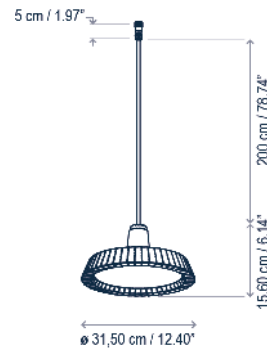
• **Spotlight**  
 IP65 | 9W | 860 lm  
 fuente de luz / light source



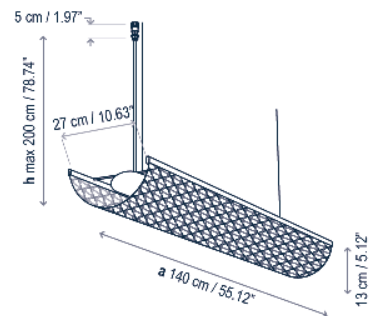
Óptica / Beam Angle 38°

Accesorio Filtro Panel de abeja  
 Accessory Honeycomb filter

**Marietta S/32**  
 IP66 | 8,6W | 880 lm  
 fuente de luz / light source



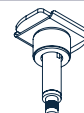
• **Nans Balis S/140**  
 IP54 | 44W | 4400 lm  
 fuente de luz / light source



• **Fora S | Garota S/02 | Nans Balis S/140**, requieren de un elemento de anclaje del cable metálico en función de si la fijación es a carril o directa a techo. Ref AC130302 o AC130402

• **Fora S | Garota S/02 | Nans Balis S/140**, require a metal cable fixing component, depending on the installation. Ref AC130302 or AC130402

AC130302

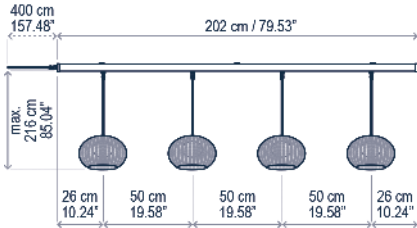


AC130402

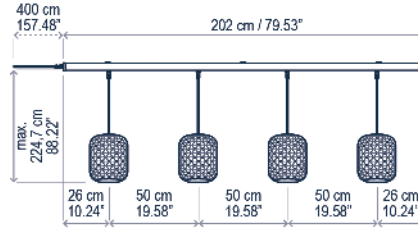


**Elementos estándar 2400K (2700K o 3000K bajo demanda)**  
*Standard components 2400K (2700K or 3000K upon request)*

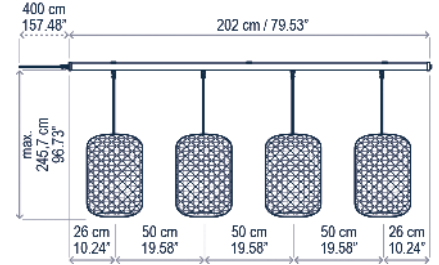
Outrack | Garota PF/27/4L



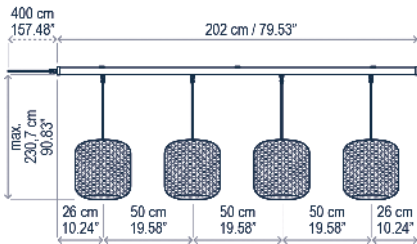
Outrack | Nans PF/21/4L



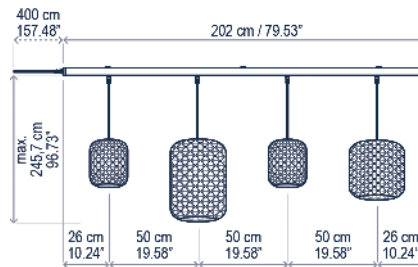
Outrack | Nans PF/31.2/4L



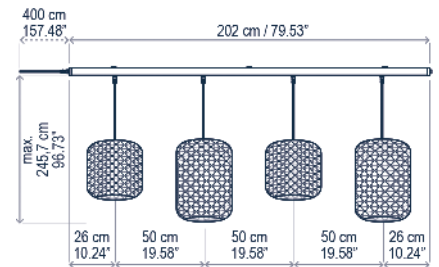
Outrack | Nans PF/31/4L



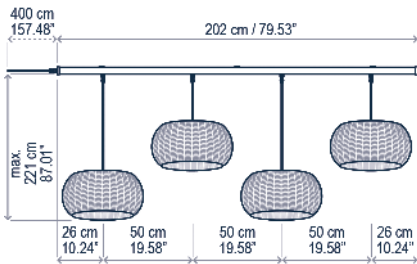
Outrack | Nans PF/21/31/31.2/4L



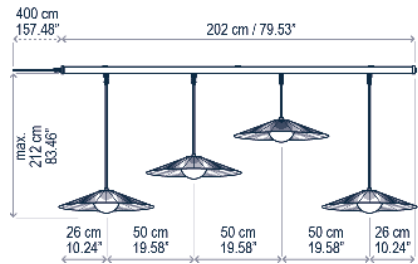
Outrack | Nans PF/31/31.2/4L



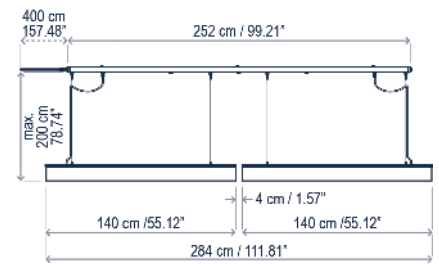
Outrack | Perris PF/47/4L



Outrack | Nans PF/55/4L



Outrack | Nans Balis PF/140/2L



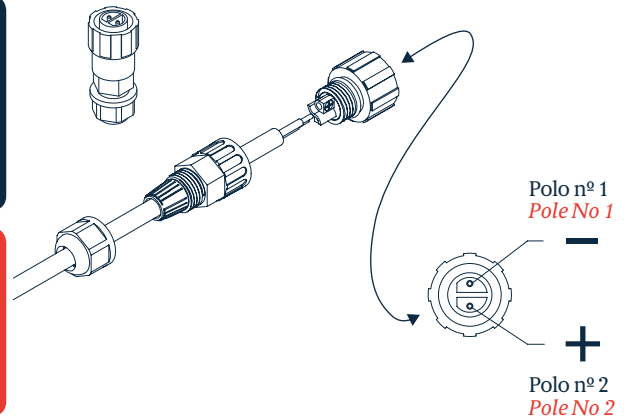
**2700K o 3000K bajo demanda**  
*2700K or 3000K upon request*

**Importante!**

Las luminarias se suministran con 2 mts de cable y el conector de conexión sin instalar, siga los puntos de instalación del apartado de sistema de 24V (luminarias) de las instrucciones de montaje. Si requiere de longitudes de cable distintas disponemos de la opción bajo demanda de medidas de 3mts y 6mts, la longitud puede ser adaptada por el usuario cortando el cable a medida.

**Important!**

Luminaires are supplied with 2m of cable and connectors. Follow installation points in the 24V system section (luminaires) in the assembly instructions. For longer cable lengths, 3m and 6m lengths are available on request. Cable length can be cut to size on site.



# Outrack | Fijación luminarias / *Fixing luminaires*

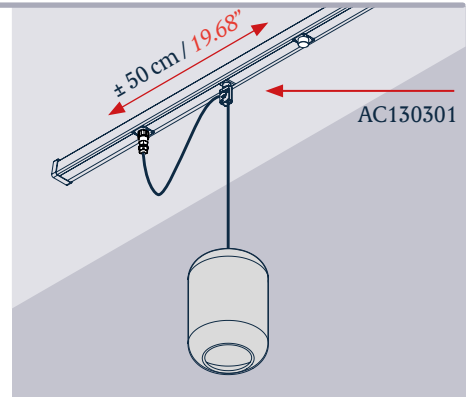
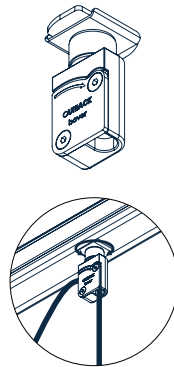
## 5 Sistemas de fijación de las luminarias *Luminaire fixing systems*

### Fijación de la luminaria al perfil Outrack / *Fixing the luminaire to the Outrack profile*

Accesorio de fijación del cable eléctrico al perfil Outtrack

*Accessory for fixing the electrical cable to the Outtrack profile*

Ref AC130301



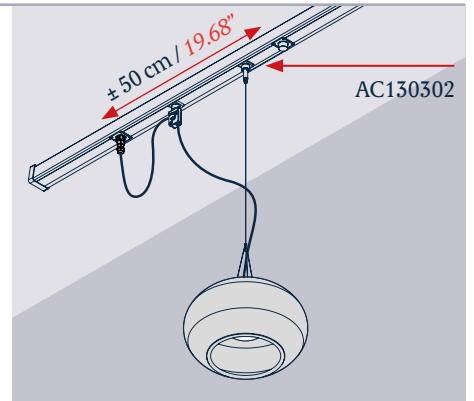
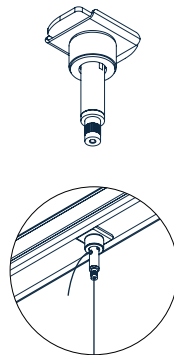
El accesorio puede fijarse libremente entre los dos conectores.

*The accessory may be freely fixed between the two connectors*

Accesorio de fijación del cable desuspensión metálico al perfil Outtrack

*Accessory for fixing the metal suspension cable to the Outtrack profile*

Ref AC130302



El accesorio puede fijarse libremente entre los dos conectores.

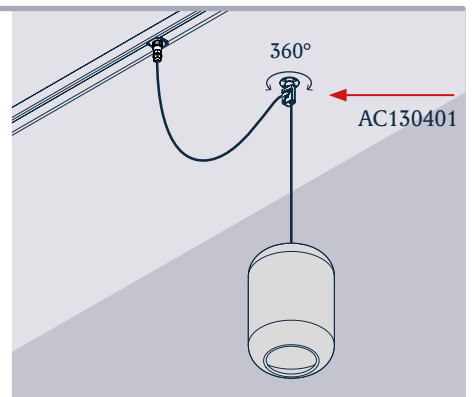
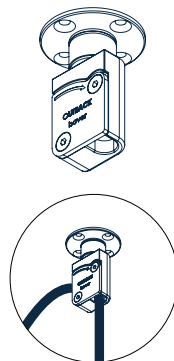
*The accessory may be freely fixed between the two connectors*

### Fijación luminaria al techo / *Fixing the luminaire to the ceiling*

Accesorio de fijación del cable eléctrico al techo

*Accessory for fixing the electrical cable to the ceiling*

Ref AC130401



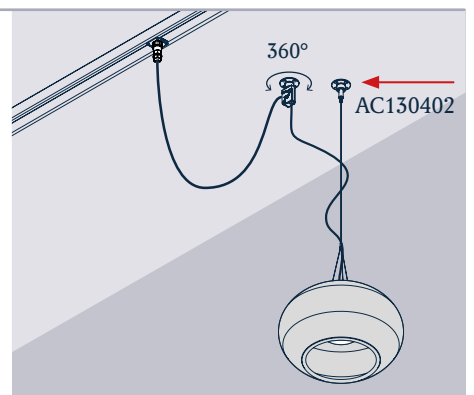
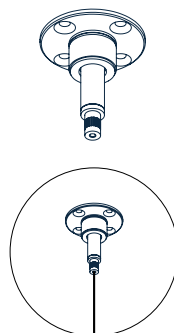
Elija el sistema de fijación del accesorio adecuado al tipo de soporte.

*Select the right accessory fixing system for the support type.*

Accesorio de fijación del cable de suspensión metálico al techo

*Accessory for fixing the metal suspension cable to the ceiling*

Ref AC130402



Elija el sistema de fijación del accesorio adecuado al tipo de soporte.

*Select the right accessory fixing system for the support type.*

## Outrack | Cálculo / Calculations

### 6 Tabla para el cálculo de consumos y posición de acometida Table to calculate consumption and the power supply position

	A	W	m / feet
	1	24	57,5m / 188.65 ft
	2	48	28,7m / 94.16 ft
	3	72	19,2m / 62.99 ft
Max. UL	4	96	14,5m / 47.57 ft
	5	120	11,5m / 37.72 ft
	6	144	9,6m / 31.49 ft
	7	168	8,2m / 26.90 ft
	8	192	7,2m / 23.62 ft
Max. CE	9	216	6,4m / 20.99 ft

(A) Corriente / *Current*  
(W) Potencia / *Power*  
(m / feet) Longitud / *Total Length*

Outrack 24V Cable 2 x 1,5 mm de sección (AWG16)

Tabla de caídas de tensión por m/l en función del consumo, pérdidas estimadas 5%.

Utilice la tabla para calcular el consumo y longitud máxima de la instalación, para poder ubicar correctamente las fuentes de 24V de alimentación del perfil Outtrack.

En Bover solo disponemos de fuentes de alimentación de 24V de 60 y 96 W (regulable triac o 0/10V).

Para potencias superiores póngase en contacto con el departamento técnico de la empresa.

Solo utilice fuentes de alimentación de 24V homologadas para la instalación y no sobrepase en ningún caso los límites del máximo de esta.

Outrack 24 V Cable 2 x 1.5 mm section (AWG16)

Table of voltage drops per foot depending on the total consumption, with an estimated loss of 5%.

Use the table to calculate the fixtures consumption and maximum length in order to correctly position the 24V power supplies of the Outtrack profile.

At Bover we only have 24V power supplies of 60 and 96 W (adjustable TRIAC or 0/10 V).

For higher powers, contact the company's Technical Department.

Only use 24V power supplies that have been approved for the installation and do not exceed its maximum limits under any circumstances.

## Outrack | Fuentes de alimentación 24V / 24V power supplies

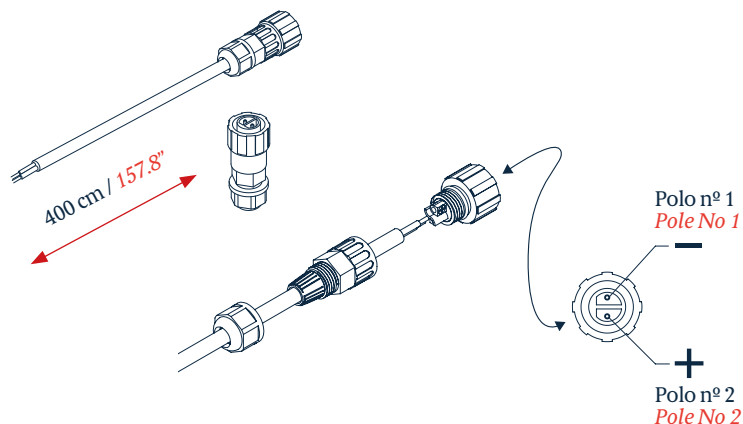
### 7 Acometida y fuentes de alimentación Power supplies

Conector de acometida y cable de alimentación de 400cm  
Supply connector and 400 cm power cable

Ref AC130304  
AC130304U

¡Atención!  
La instalación del conector tiene polaridad, verifique la correcta conexión eléctrica.

Attention!  
The connector's facility is polarised.  
Check that the electrical connection is tight.



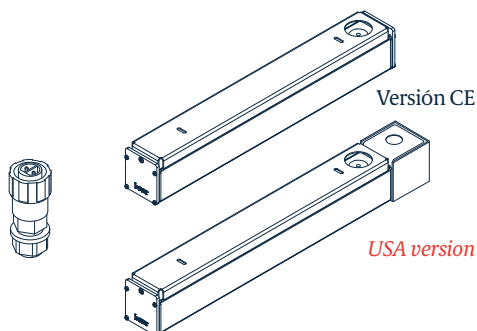
Fuente de alimentación TRIAC y 0/10V de 60 y 96 W 24V IP65 y conector de acometida a 24V macho. 120 - 277V  
TRIAC and 0/10 V power supply of 60 and 96 W, 24 V IP65 and male supply connector at 24 V. 120 - 277V

TRIAC 60W  
Ref AC130500 42 x 6 x 5,5 cm  
AC130500U 18.7 x 2.36 x 2.16"

TRIAC 96W  
Ref AC130501 49 x 6 x 5,5 cm  
AC130501U 18.7 x 2.36 x 2.16"

0/10 60W  
Ref AC130502 42 x 6 x 5,5 cm  
AC130502U 18.7 x 2.36 x 2.16"

0/10 96W  
Ref AC130503 42 x 6 x 5,5 cm  
AC130503U 18.7 x 2.36 x 2.16"



Para potencias superiores hasta 220W consultar al departamento técnico. (Solo para CE)

For higher powers (up to 220 W), consult our Technical Department. (Only for CE)





**bover**  
barcelona lights

Avda. Catalunya 173  
Poligon Ind. Sud  
08440 Cardedeu  
Barcelona, Spain

T. +34 938 713 152  
F. +34 938 462 089  
info@bover.es  
www.bover.es

1231 Collier Road,  
Suite C  
Atlanta, GA 30318  
United States

T. +1 (404) 924 2342  
info@boverusa.com  
www.boverusa.com

